



ACCESSORIES

WARNING

Accessories which are not properly fitted can be dangerous. Read the instructions carefully prior to fitting. Whilst fitting, comply with the instructions at all times. If in doubt, contact your nearest Land Rover Dealer.

ACHTUNG!

Nicht sachgemäß montiertes Zubehör kann gefährlich sein. Lesen Sie die Montageanleitung sorgfältig, bevor Sie das Teil montieren. Halten Sie sich bei der Montage an die Anleitung. Bei Unsicherheiten wenden Sie sich bitte an Ihren Land Rover Händler.

AVERTISSEMENT

Les accessoires qui ne sont pas correctement montés risquent d'être dangereux. Veuillez lire soigneusement les instructions avant d'effectuer la pose. Respectez toujours les instructions en cours de pose. En cas de doute, consultez votre concessionnaire Land Rover local.

AVVERTENZA

Gli accessori non sistemati come previsto possono essere pericolosi. Leggere attentamente le istruzioni prima del fissaggio. Durante il montaggio seguire sempre le relative istruzioni. In caso di dubbio rivolgersi al più vicino concessionario della Land Rover.

AVISO

Aquellos accesorios que no hayan sido ajustados debidamente pueden resultar peligrosos. Lea las instrucciones detenidamente antes de iniciar el montaje. Durante el montaje siga las instrucciones en todo momento. En caso de duda póngase en contacto con su Concesionario de Land Rover.



FITTING INSTRUCTION

Dog Guard

EINBAUANLEITUNG

Hundegitter

INSTRUCTION DE MONTAGE

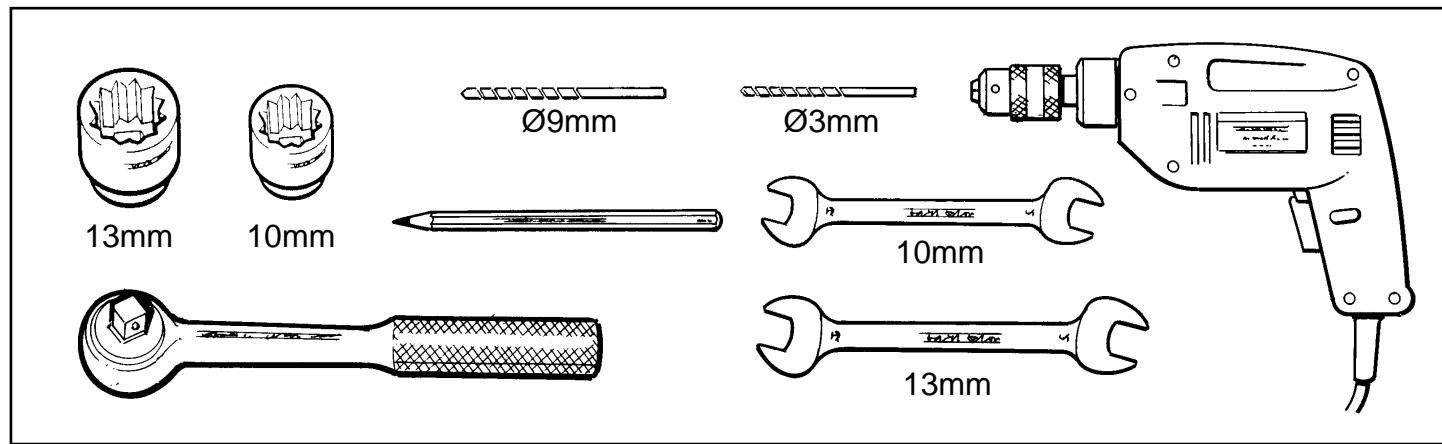
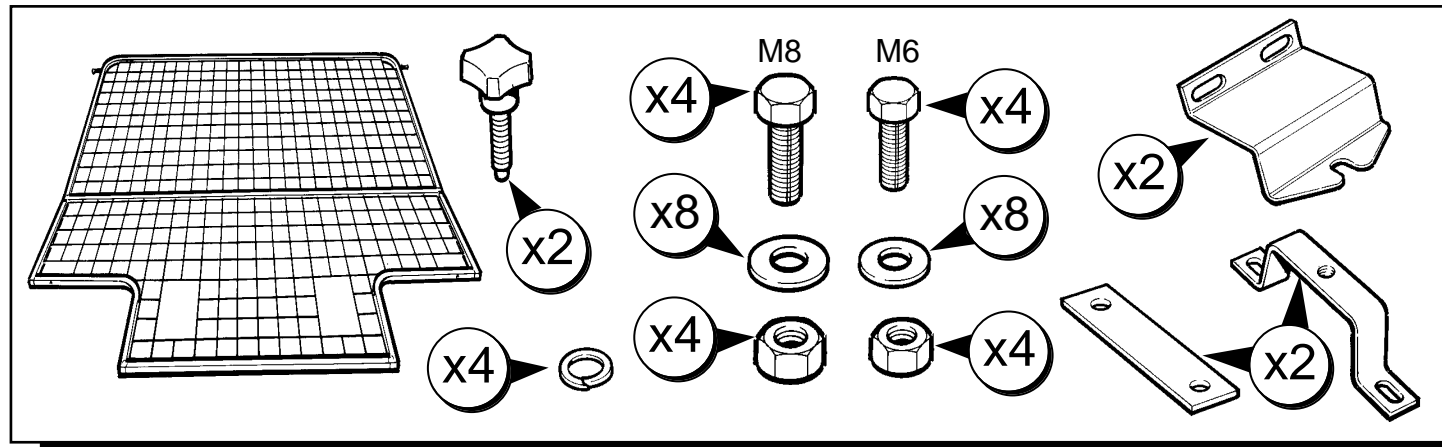
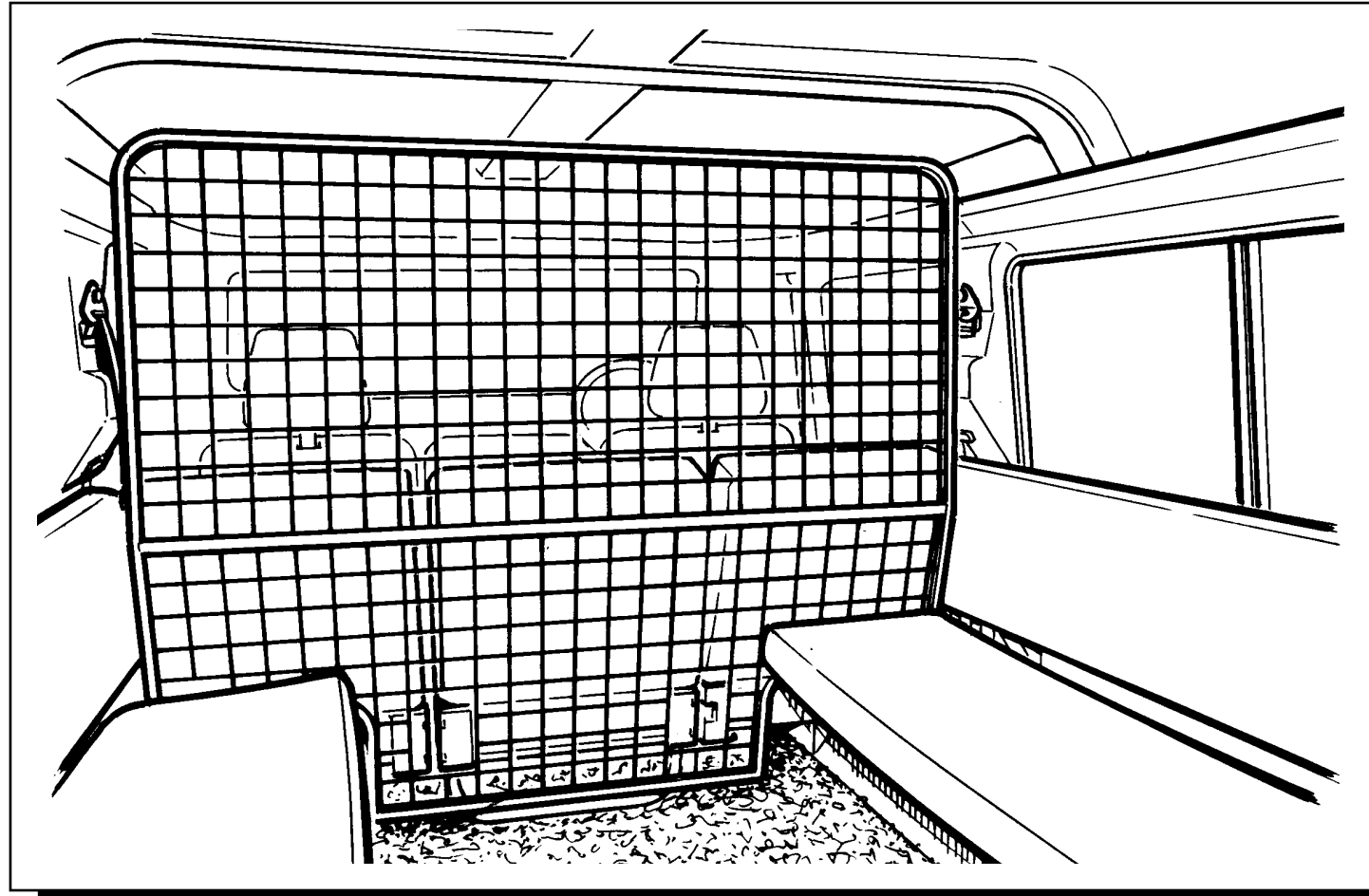
Séparation pour chien

ISTRUZIONI PER L'USO

Divisorio per cani

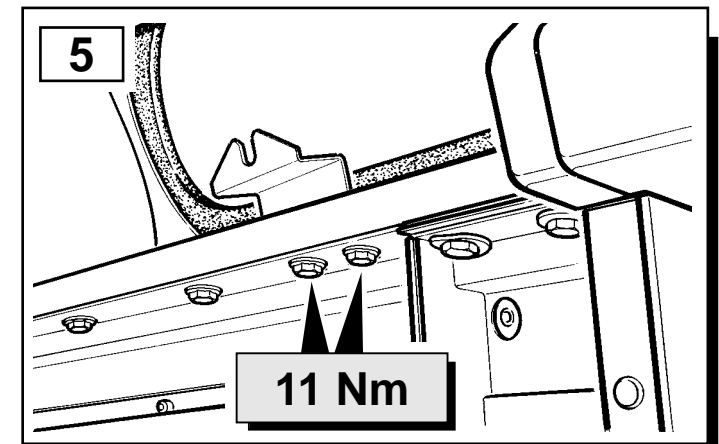
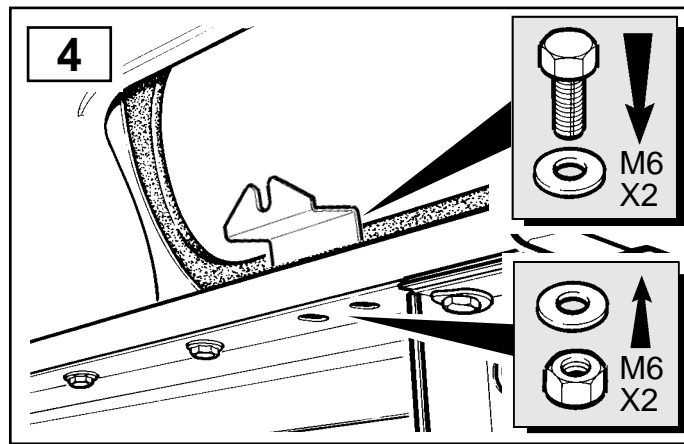
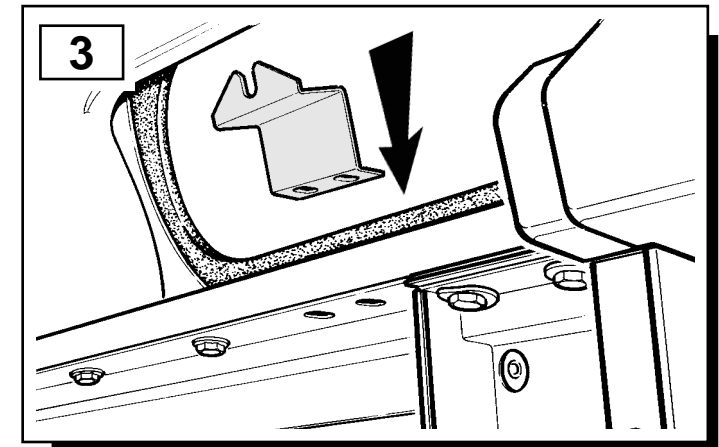
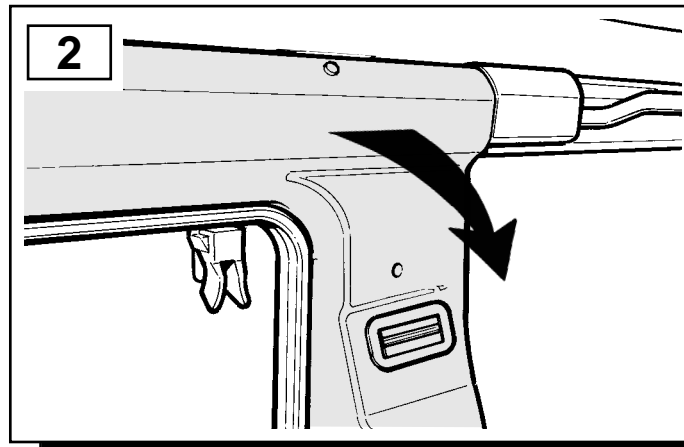
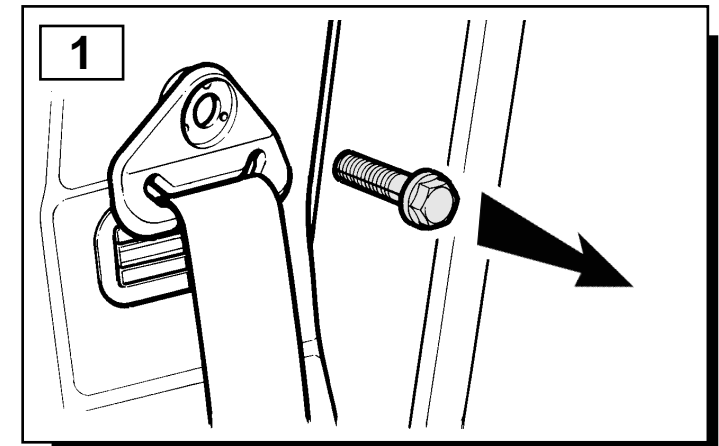
INSTRUCCIONES DE MONTAJE

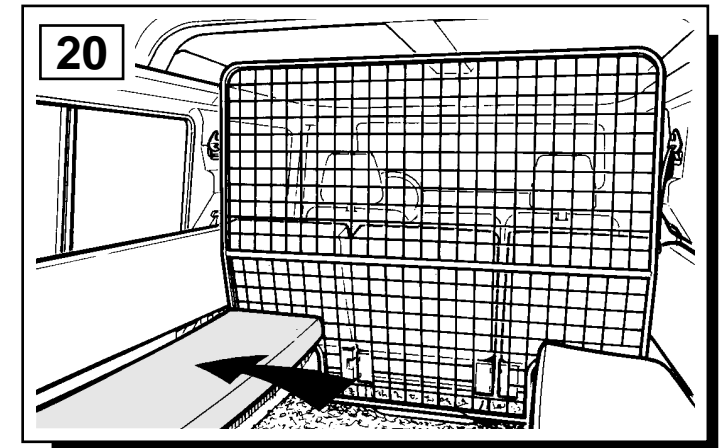
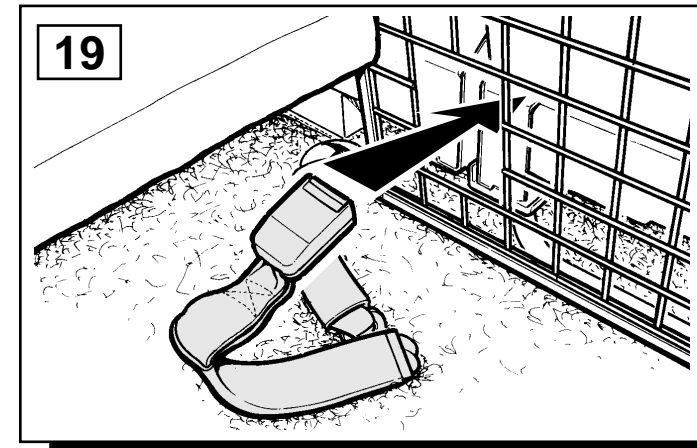
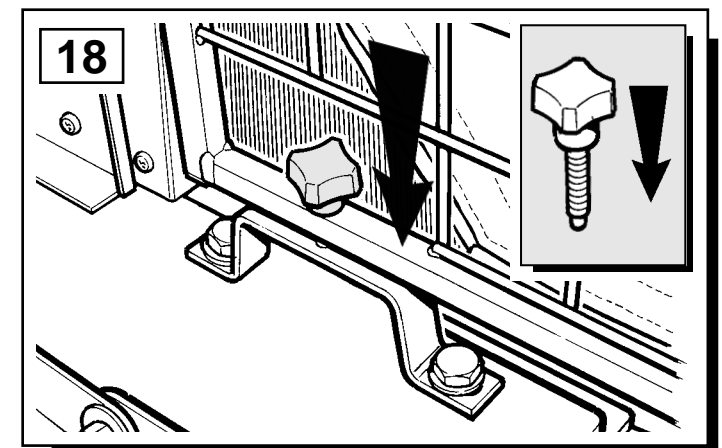
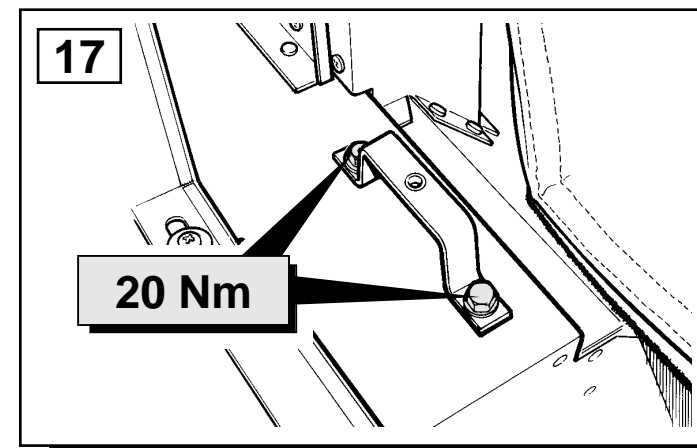
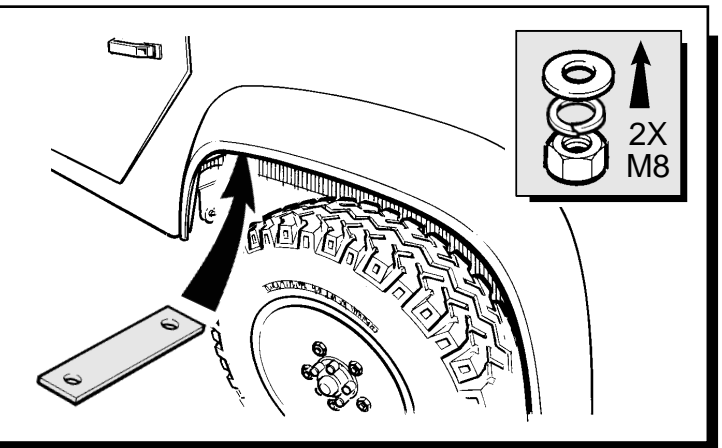
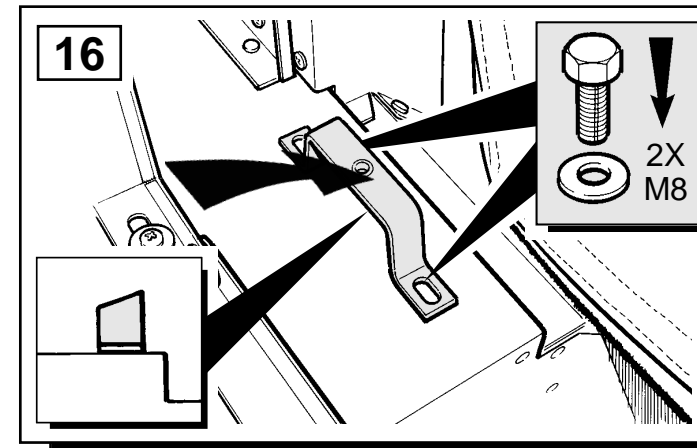
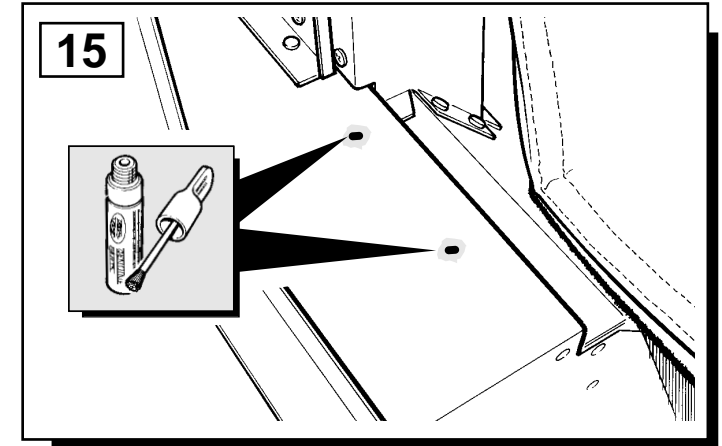
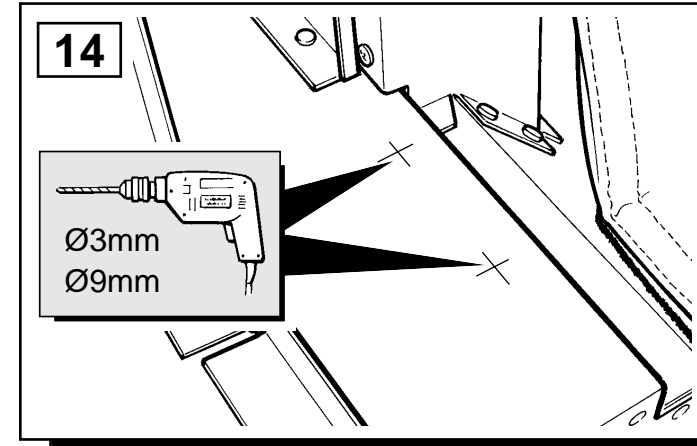
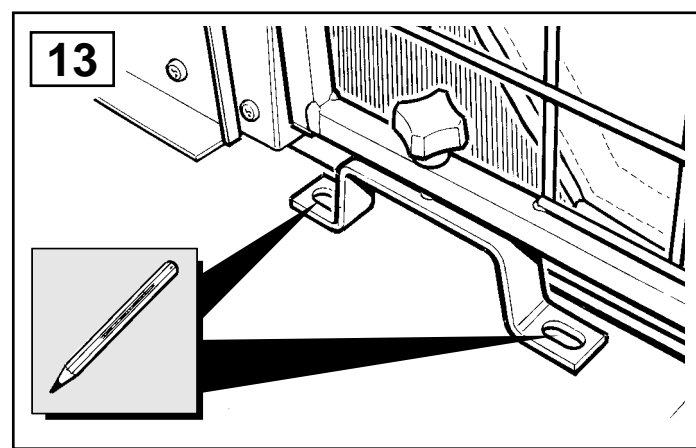
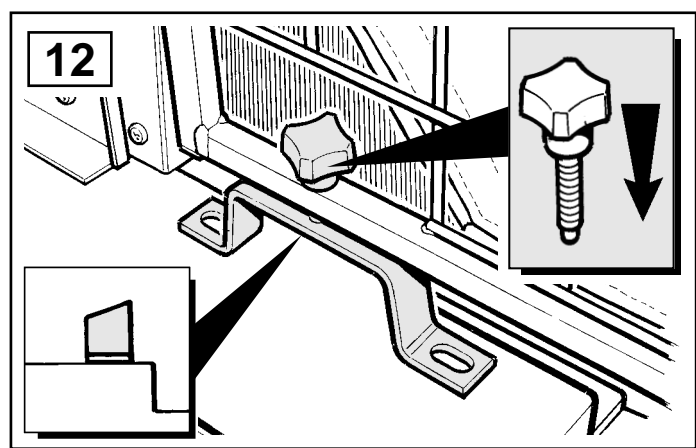
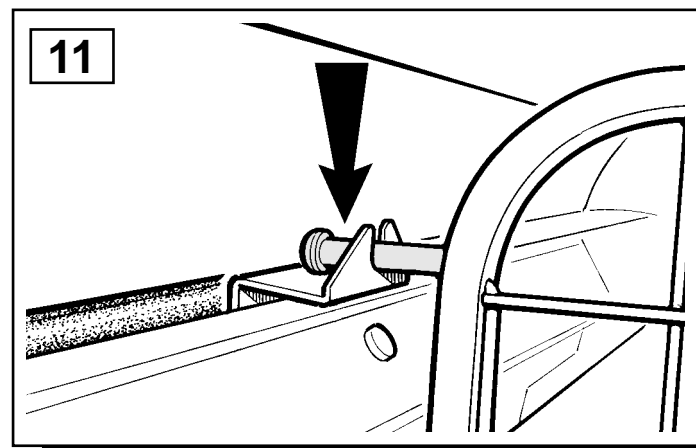
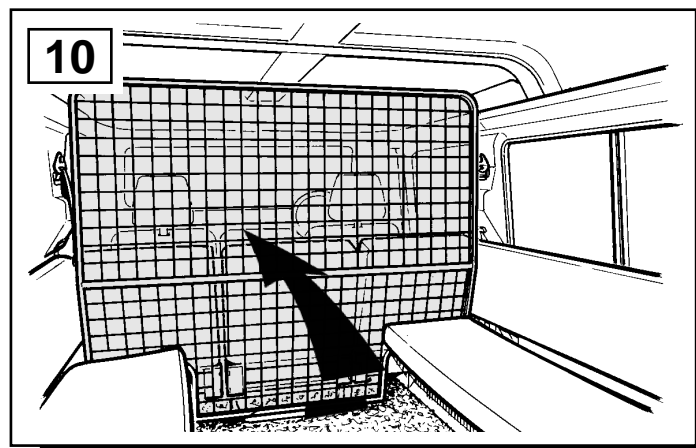
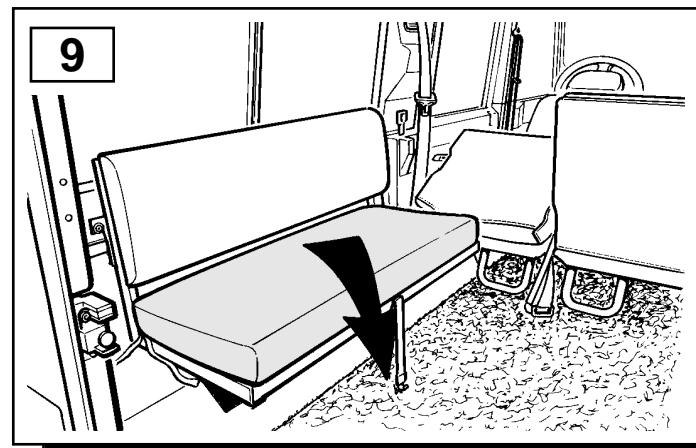
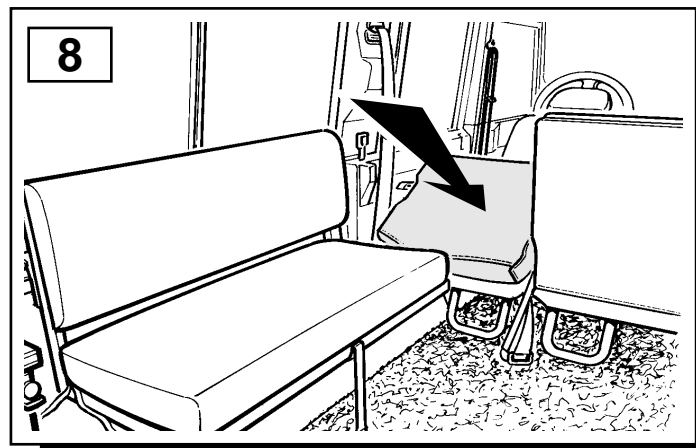
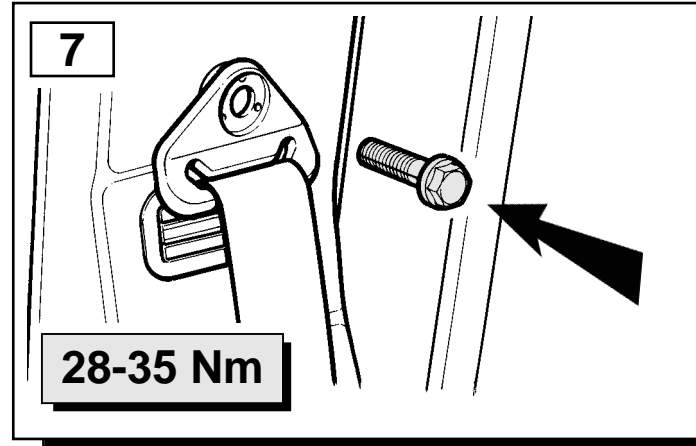
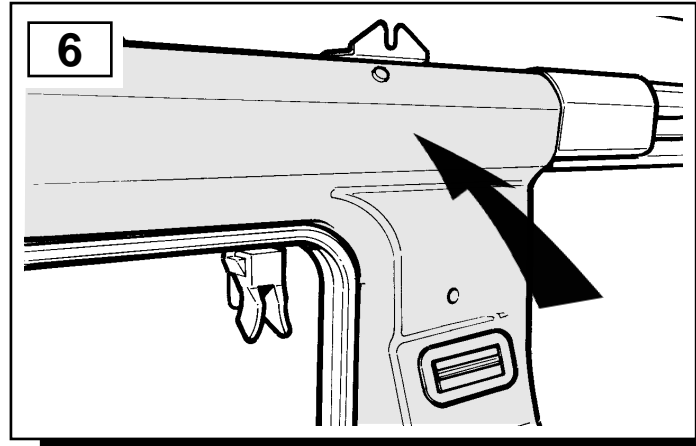
Barrera para Perros



(GB) Defender 10 Seater - Follow instructions 1 to 15
 Defender 12 Seater - Follow instructions 16 to 25
(D) 10-sitziger Defender - Beachten Sie die Anweisungsschritte 1bis 15
 12-sitziger Defender - Beachten Sie die Anweisungsschritte 16bis 25
(F) Defender 10 places - Suivre les instructions 1 à 15
 Defender 10 places - Suivre les instructions 1 à 15
(I) Defender da 10 posti: seguire le istruzioni da 1 a 15
 Defender da 12 posti: seguire le istruzioni da 16 a 25
(E) Defender de 10 asientos - siga las instrucciones del 1 al 15
 Defender de 12 asientos - siga las instrucciones del 16 al 25

(GB) Defender 10 Seater
(D) 10-sitziger Defender
(F) Defender 10 places
(I) Defender da 10 posti
(E) Defender de 10 asientos







- (GB)** Defender 12 Seater
- (D)** 12-sitziger Defender
- (F)** Defender 12 places
- (I)** Defender da 12 posti
- (E)** Defender de 12 asientos

